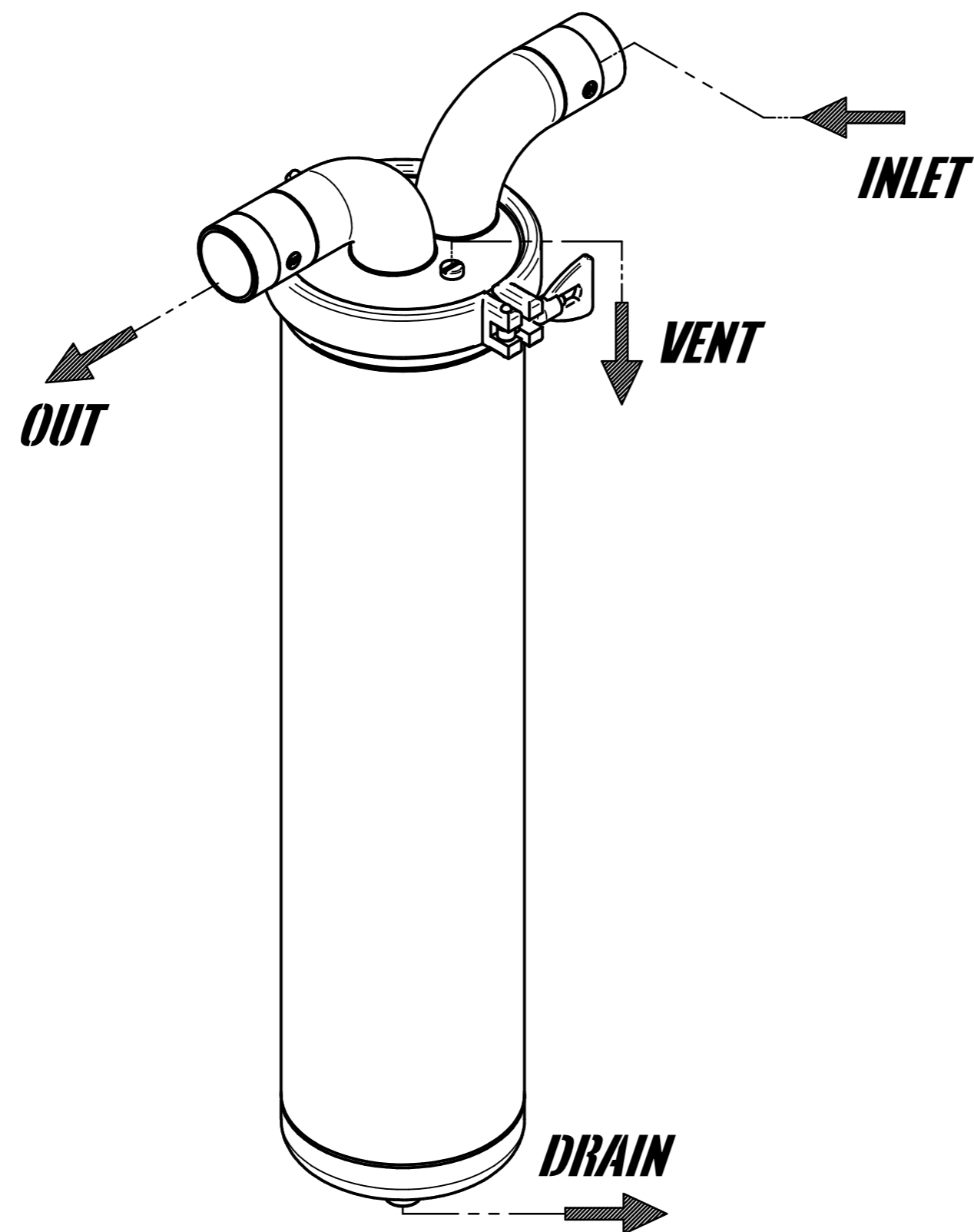
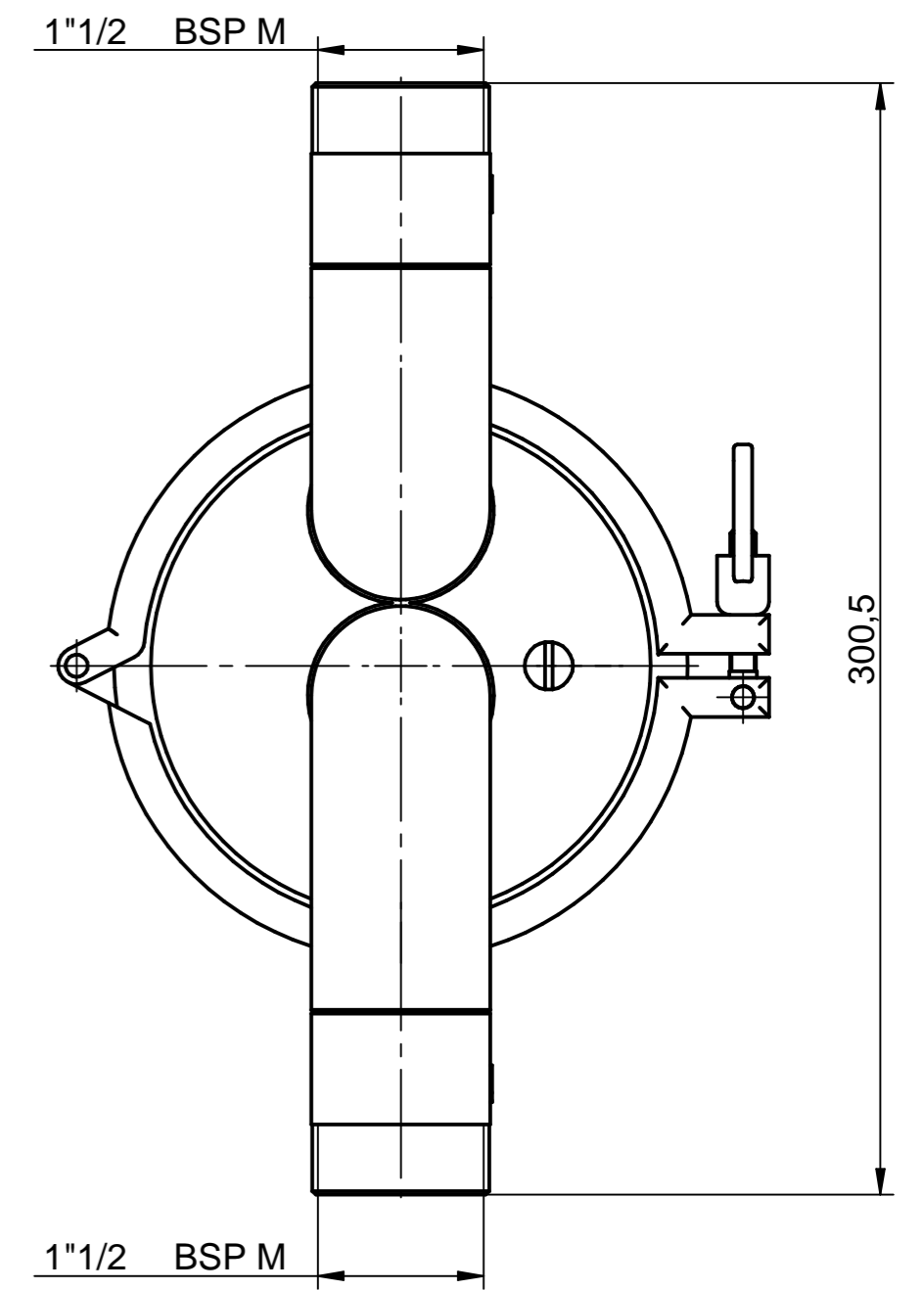
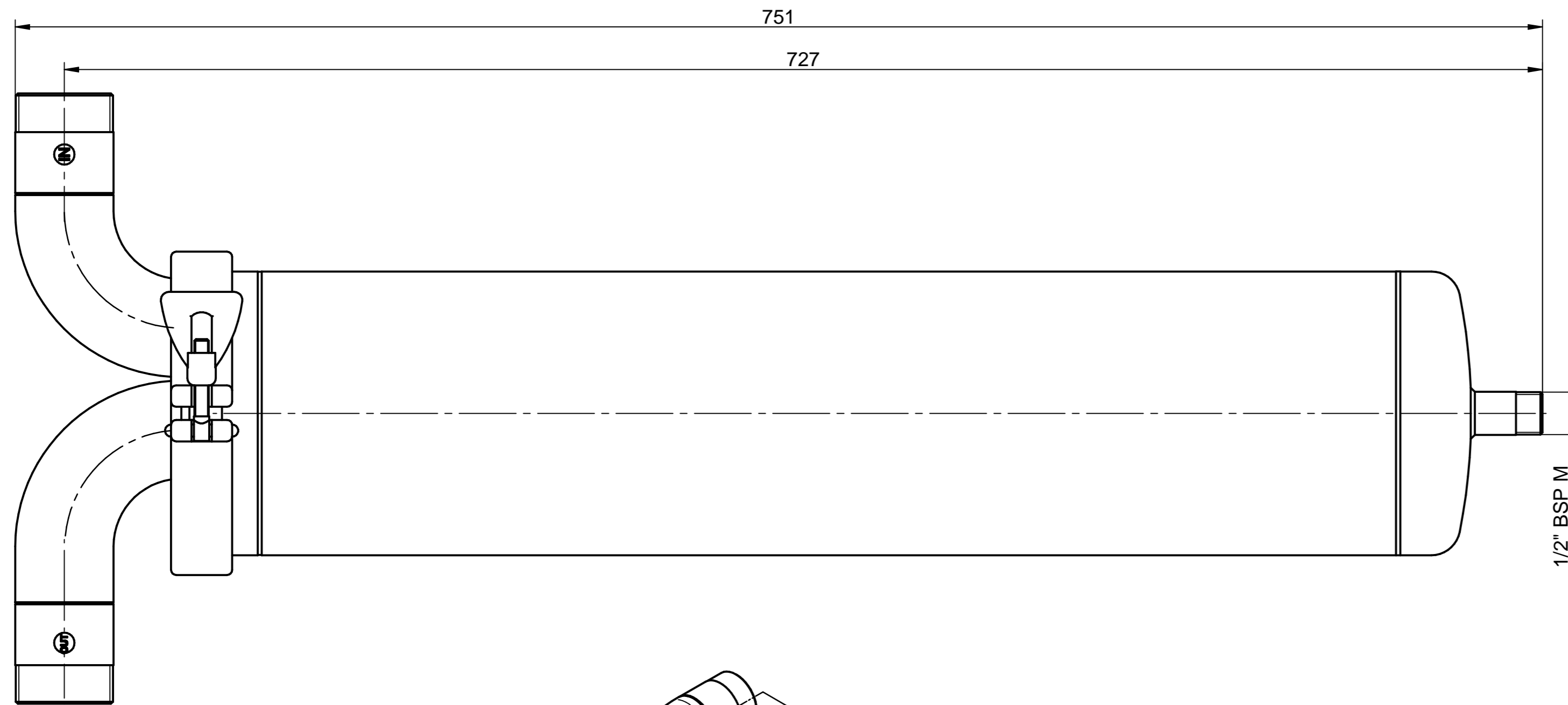


Dimensioni in mm.	Finitura superfici in Ra µm	TOLLERANZE GENERALI : UNI-EN 22768-mK UNI-EN 22768-c	RAGGI NON QUOTATI: R=0.3 SMUSSI NON QUOTATI: 0.3x45°		
MATERIALE :	GREZZO : -	DISEGNATO DA : Tecnico	APPROVATO DA : -		
FINITURA SUPERFICIALE : -		DATA 25/02/2016	DATA : -		
DESCRIZIONE	CODICE		REV.		
FILTRO FM0-BHF 1x9" 3/4	FM0316LBHF0109M				
	REV.	DESCRIZIONE REVISIONE	DATA REV.	REVISIONATO DA:	SCALA
	1	-	-	-	1:2
	2	-	-	-	
	3	-	-	-	
RIPRODUZIONE PROIBITA - TUTTI I DIRITTI RISERVATI AI SENSI DELLA LEGGE				4	



Dimensioni in mm.		Finitura superfici in Ra μm		TOLLERANZE GENERALI : UNI-EN 22768-mK UNI-EN 22768-c		RAGGI NON QUOTATI: R=0.3 SMUSSI NON QUOTATI: 0.3x45°	
MATERIALE : GREZZO : -				DISEGNATO DA : Technico		APPROVATO DA : -	
FINITURA SUPERFICIALE : -				DATA 12/12/2023		DATA : -	
DESCRIZIONE FILTRO FM0-BHF 1x20"				CODICE		REV.	
				FM0316LBHF0120M			
		REV.	DESCRIZIONE REVISIONE	DATA REV.	REVISIONATO DA:	SCALA	
		1	-	-	-	1:2	
		2	-	-	-		
		3	-	-	-		
		4	-	-	-		
RIPRODUZIONE PROIBITA - TUTTI I DIRITTI RISERVATI AI SENSI DELLA LEGGE							