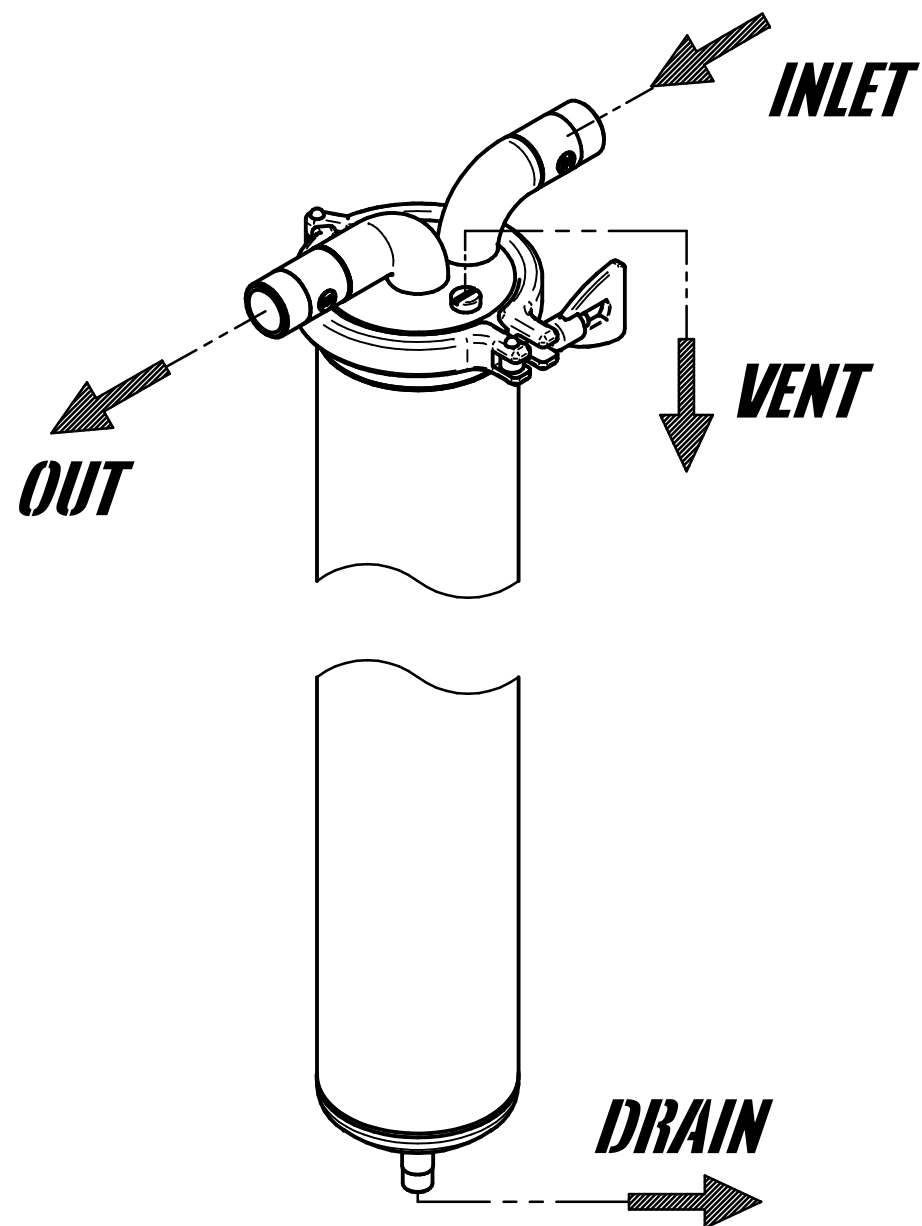
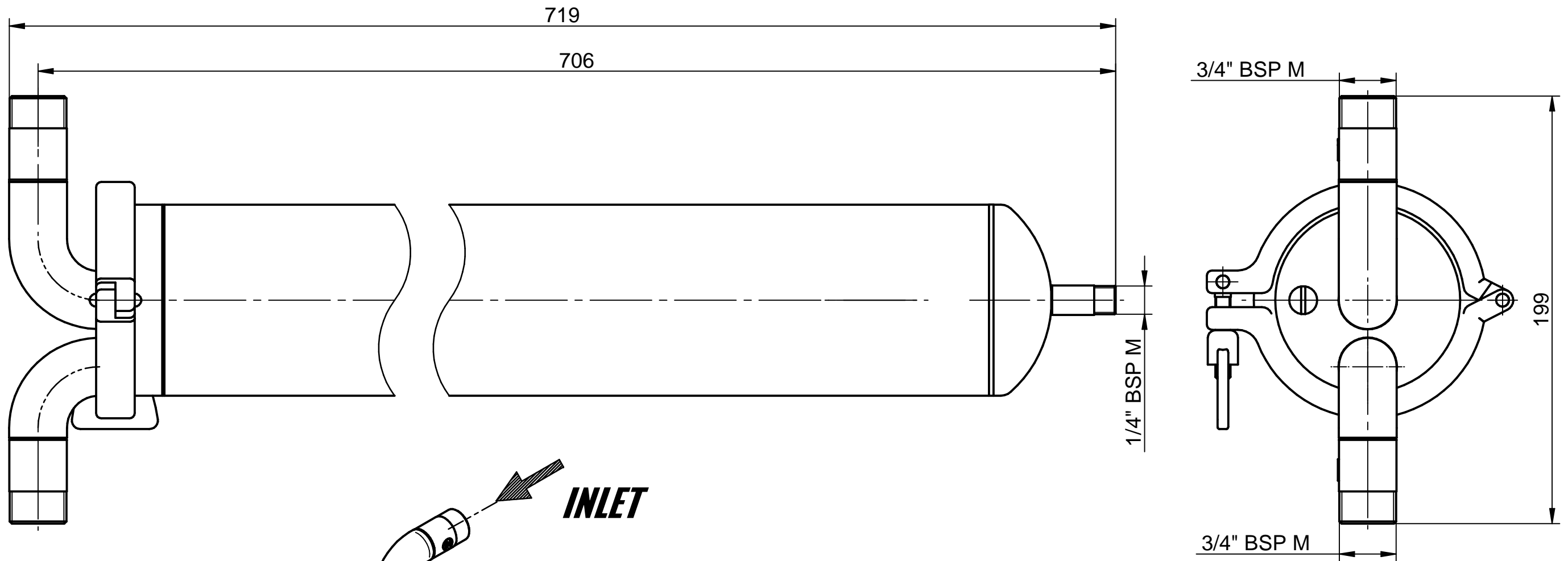


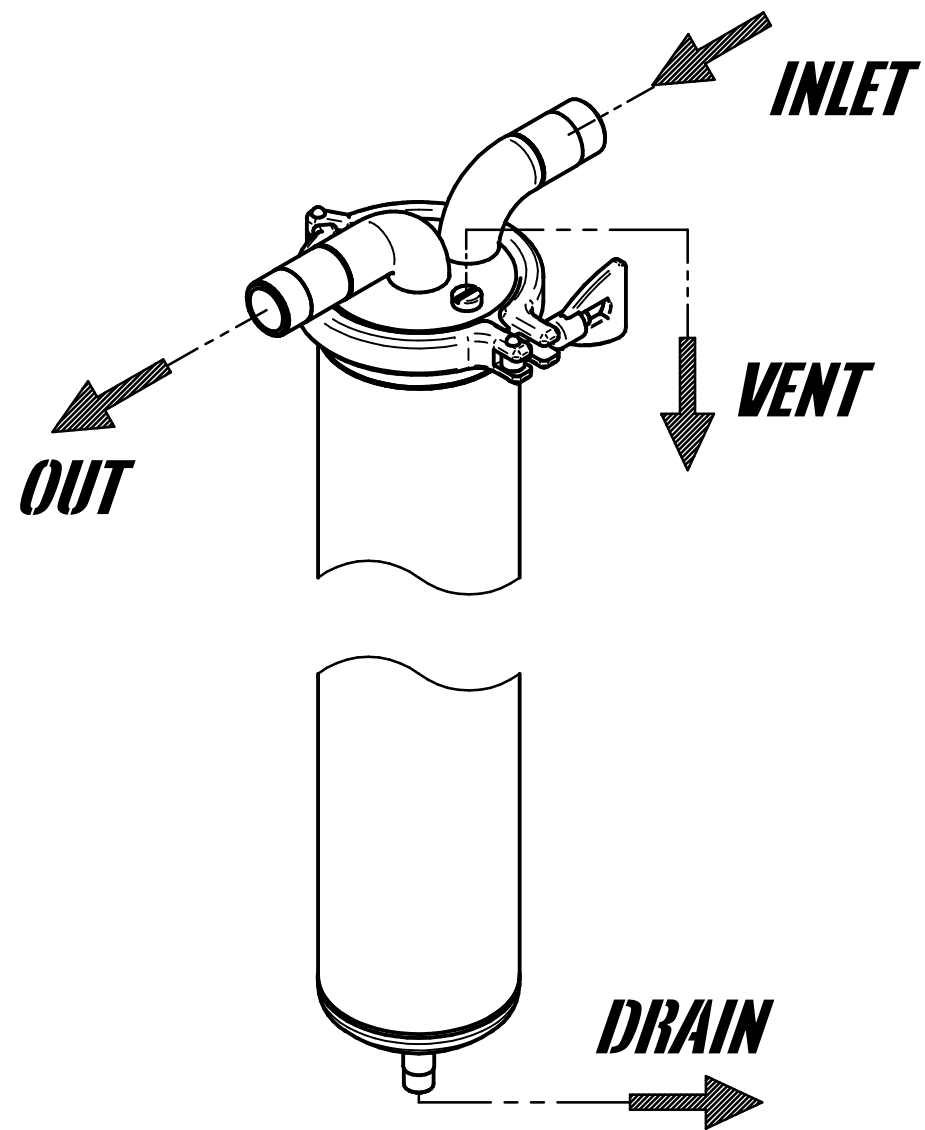
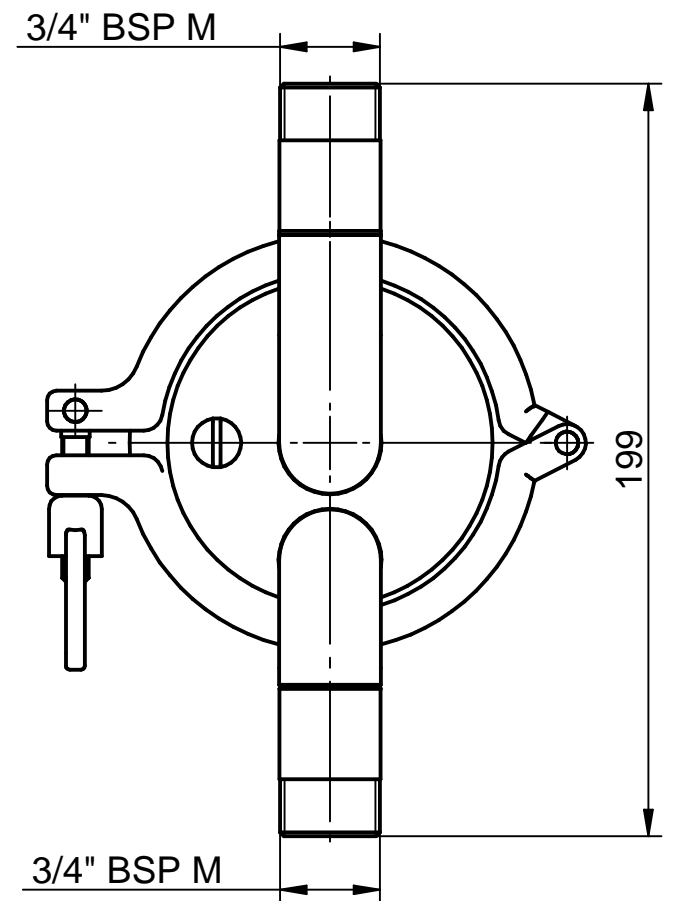
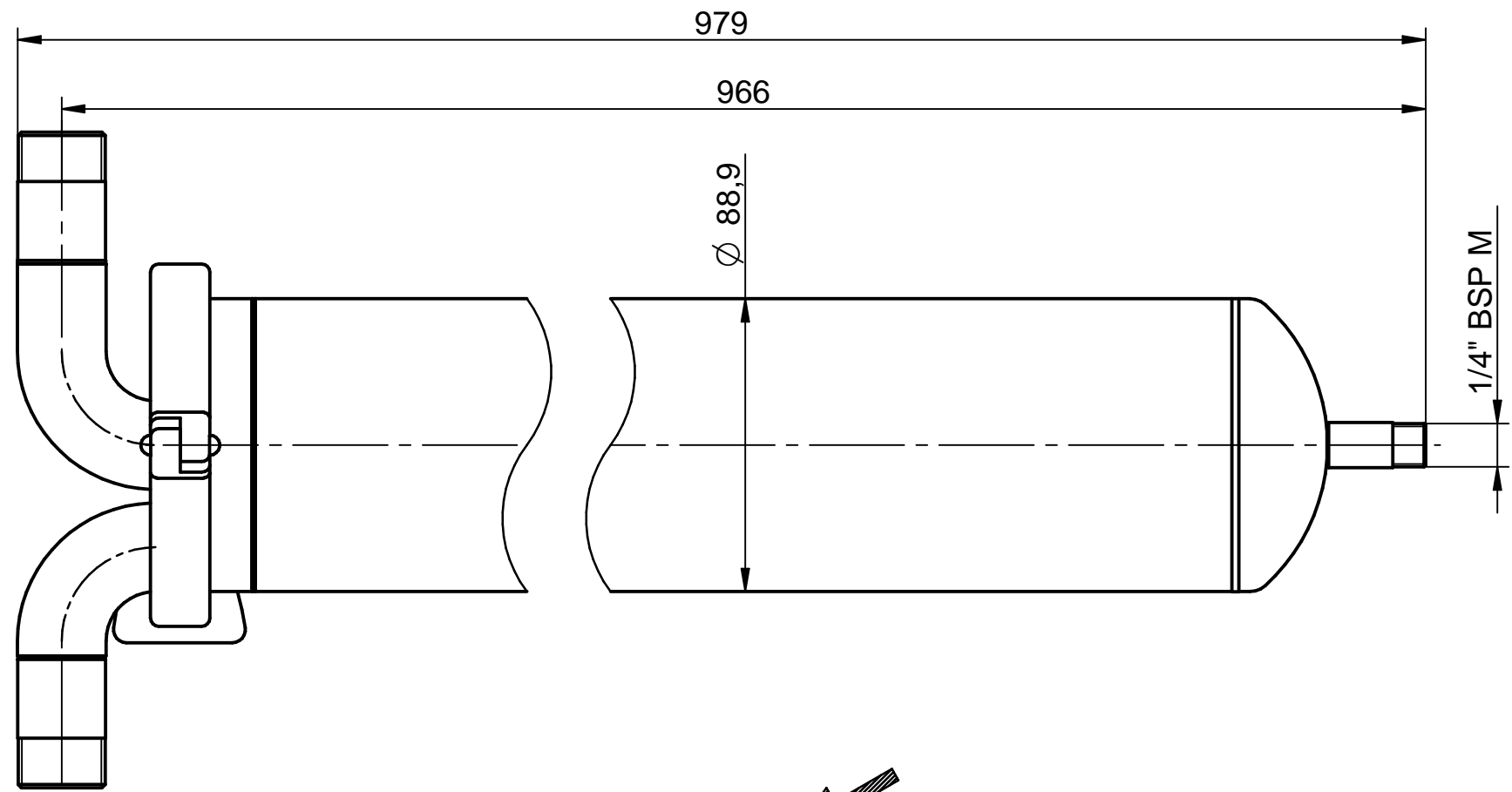




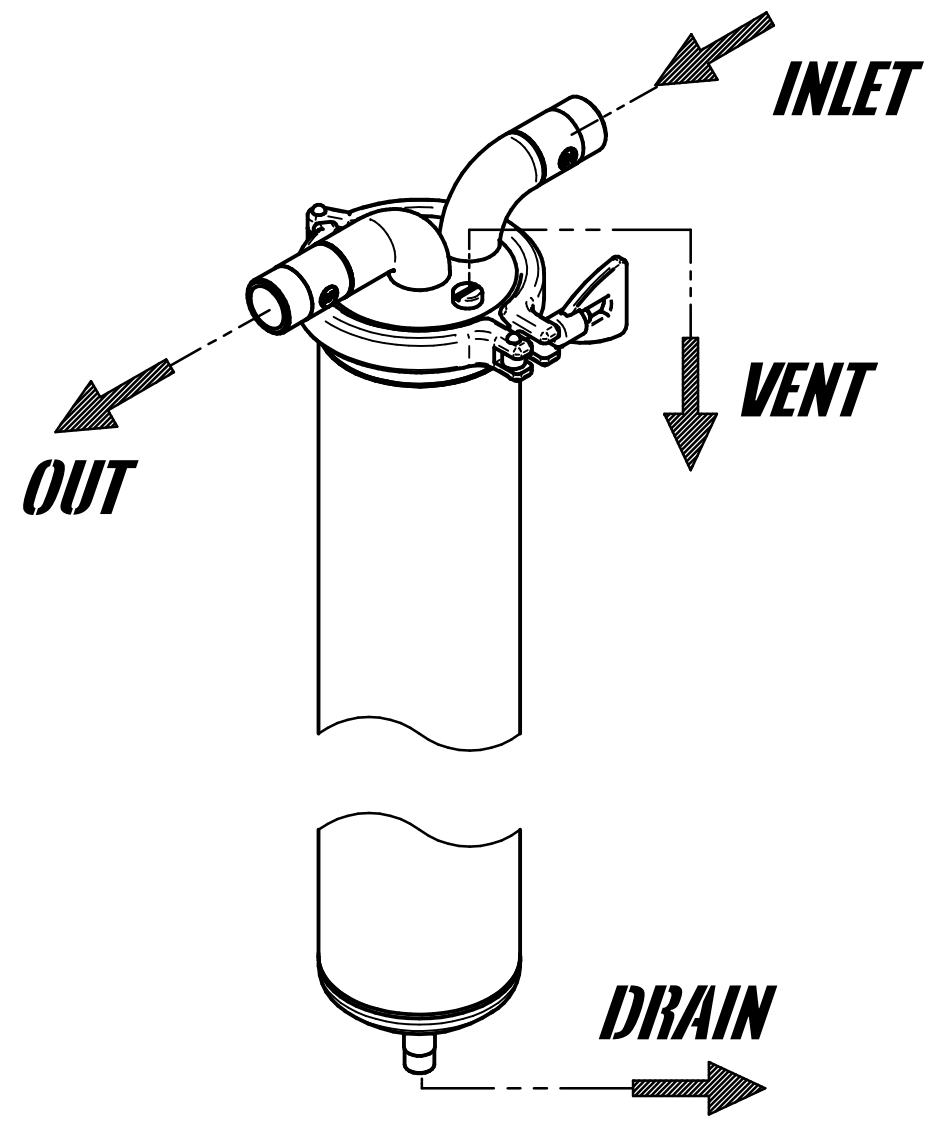
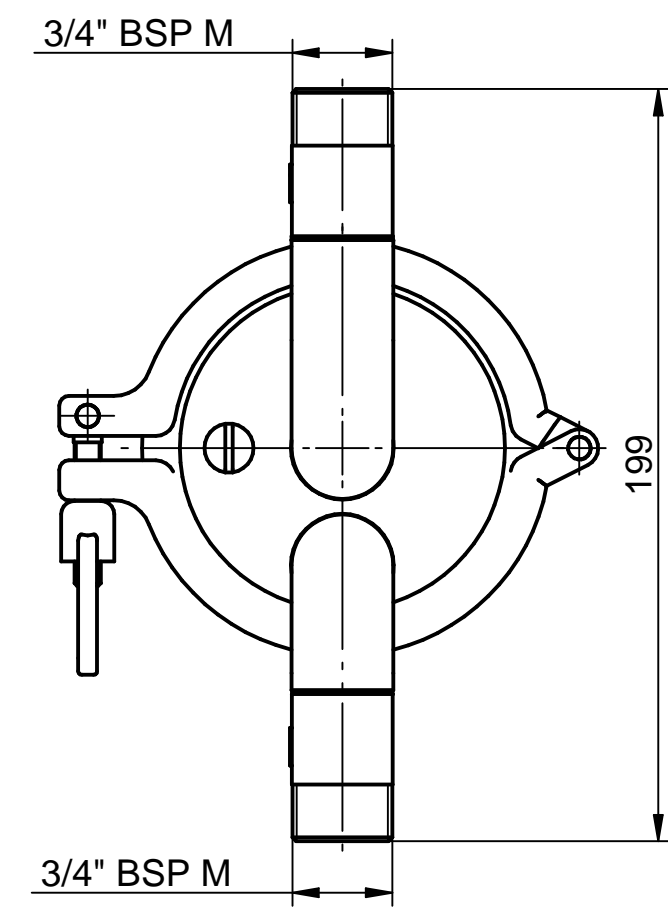
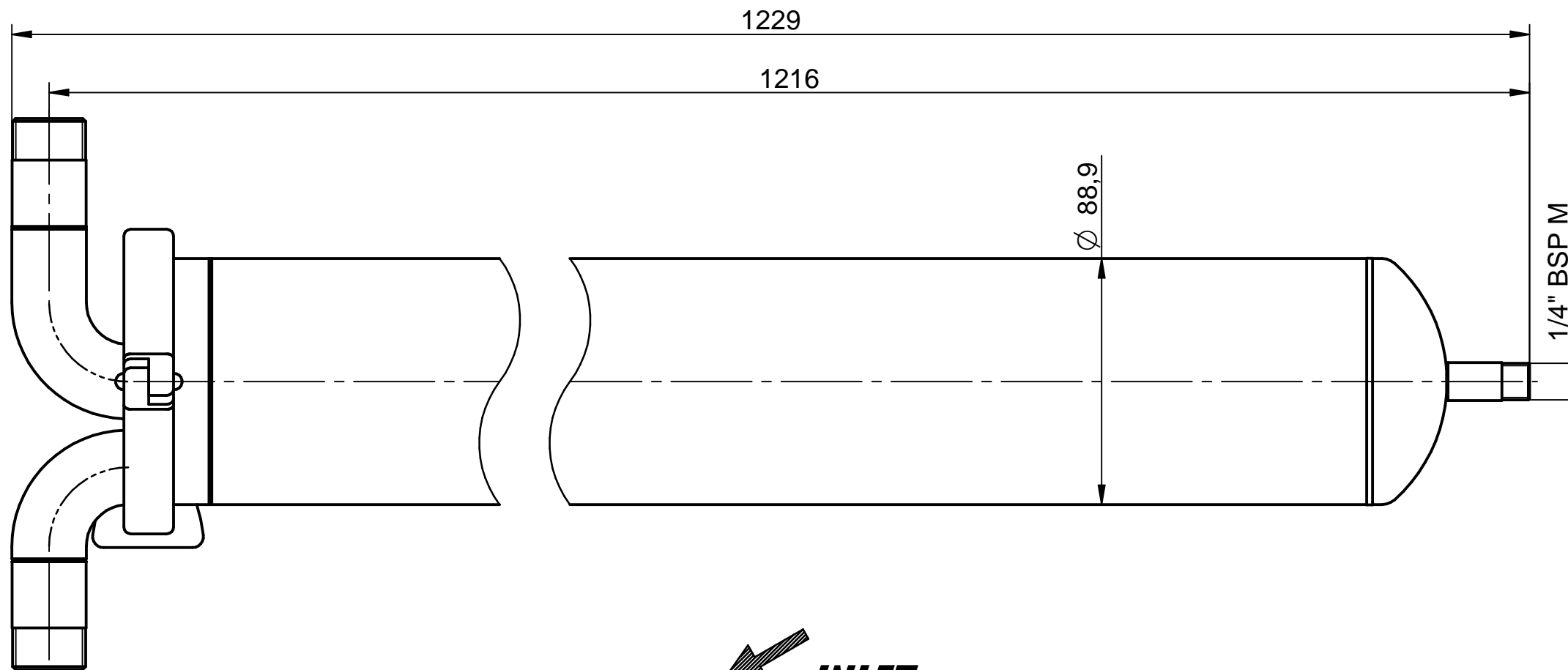
| | | | | | | |
|--|----------------------------------|--|-----------------------|---|-----------------|-------|
| Dimensioni in mm. | Finitura superfici in Ra μ m | TOLLERANZE GENERALI : UNI-EN 22768-mK UNI-EN 22768-c | | RAGGI NON QUOTATI: R=0.3 SMUSSI NON QUOTATI: 0.3x45° | | |
| MATERIALE : | | DISEGNATO DA : | APPROVATO DA : | | | |
| GREZZO : - | | GONZATO | - | | | |
| FINITURA SUPERFICIALE : - | | DATA 08/01/2015 | DATA : - | | | |
| DESCRIZIONE | | | CODICE | REV. | | |
| FILTRO FM0 1x9" 3/4 | | | FM0316LST0109M | | | |
| | | REV. | DESCRIZIONE REVISIONE | DATA REV. | REVISIONATO DA: | SCALA |
| | | 1 | - | - | - | 1:2 |
| | | 2 | - | - | - | |
| | | 3 | - | - | - | |
| RIPRODUZIONE PROIBITA - TUTTI I DIRITTI RISERVATI AI SENSI DELLA LEGGE | | 4 | - | - | - | |





| | | | |
|---|--|---|---|
| Dimensioni in mm. | Finitura superfici in Ra μm | TOLLERANZE GENERALI : UNI-EN 22768-mK UNI-EN 22768-c | RAGGI NON QUOTATI: R=0.3 SMUSSI NON QUOTATI: 0.3x45° |
| MATERIALE : | | DISEGNATO DA : | APPROVATO DA : |
| GREZZO : - | | Tecnico | - |
| FINITURA SUPERFICIALE : - | | DATA 11/12/2023 | DATA : - |
| DESCRIZIONE | | CODICE | |
| FILTRO FM0 1x20" | | FM0316LST0120M | |
|  | | REV. | DESCRIZIONE REVISIONE |
| <small>EVERBLUE srl - www.everblue.it - info@everblue.it</small> <small>RIPRODUZIONE PROIBITA - TUTTI I DIRITTI RISERVATI AI SENSI DELLA LEGGE</small> | | 1 | - |
| | | 2 | - |
| | | 3 | - |
| | | 4 | - |
| | | DATA REV. | REVISIONATO DA: |
| | | - | - |
| | | - | - |
| | | - | - |
| | | SCALA | REV. |
| | | 1:2 | |
| | |  | |



| | | | | | | |
|--|-----------------------------|--|---|-----------|-----------------|---|
| Dimensioni in mm. | Finitura superfici in Ra µm | TOLLERANZE GENERALI : UNI-EN 22768-mK UNI-EN 22768-c | RAGGI NON QUOTATI: R=0.3 SMUSSI NON QUOTATI: 0.3x45° | | | |
| MATERIALE : | | DISEGNATO DA : Tecnico | APPROVATO DA : - | | | |
| GREZZO : - | | DATA 11/12/2023 | DATA : - | | | |
| FINITURA SUPERFICIALE : - | | | | | | |
| DESCRIZIONE FILTRO FM0 1x30" | | CODICE FM0316LST0130M | REV. _ | | | |
|  <small>EVERBLUE srl - www.everblue.it - info@everblue.it</small> <small>RIPRODUZIONE PROIBITA - TUTTI I DIRITTI RISERVATI AI SENSI DELLA LEGGE</small> | | REV. | DESCRIZIONE REVISIONE | DATA REV. | REVISIONATO DA: | SCALA 1:2 |
| | | 1 | - | - | - |  |
| | | 2 | - | - | - | |
| | | 3 | - | - | - | |
| 4 | - | - | - | | | |



| | | | | | | |
|---|----------------------------------|--|---|-----------|-----------------|---|
| Dimensioni in mm. | Finitura superfici in Ra μ m | TOLLERANZE GENERALI : UNI-EN 22768-mK UNI-EN 22768-c | RAGGI NON QUOTATI: R=0.3 SMUSSI NON QUOTATI: 0.3x45° | | | |
| MATERIALE : | | DISEGNATO DA : Tecnico | APPROVATO DA : - | | | |
| GREZZO : - | | DATA 11/12/2023 | DATA : - | | | |
| FINITURA SUPERFICIALE : - | | | | | | |
| DESCRIZIONE FILTRO FM0 1x40" | | CODICE FM0316LST0140M | REV. _ | | | |
|  | | REV. | DESCRIZIONE REVISIONE | DATA REV. | REVISIONATO DA: | SCALA 1:2 |
| | | 1 | - | - | - |  |
| | | 2 | - | - | - | |
| | | 3 | - | - | - | |
| 4 | - | - | - | | | |
| <small>EVERBLUE srl - www.everblue.it - info@everblue.it RIPRODUZIONE PROIBITA - TUTTI I DIRITTI RISERVATI AI SENSI DELLA LEGGE</small> | | | | | | |