

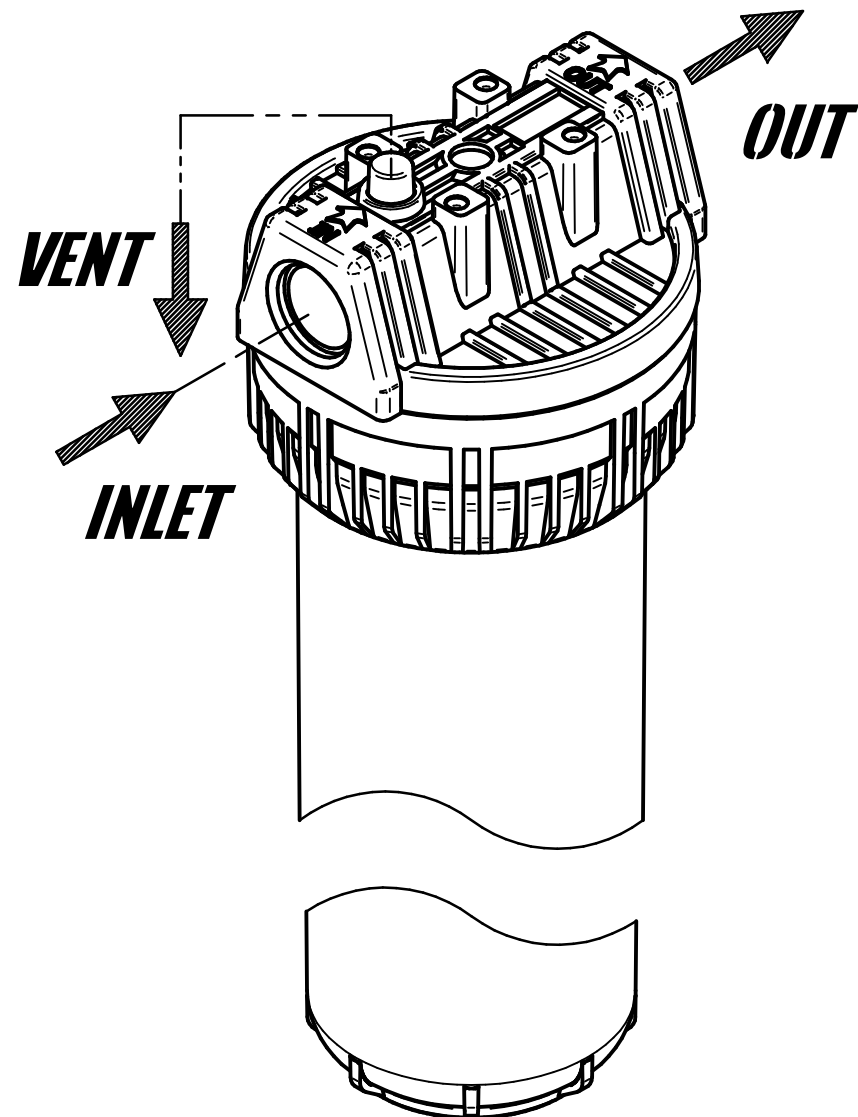
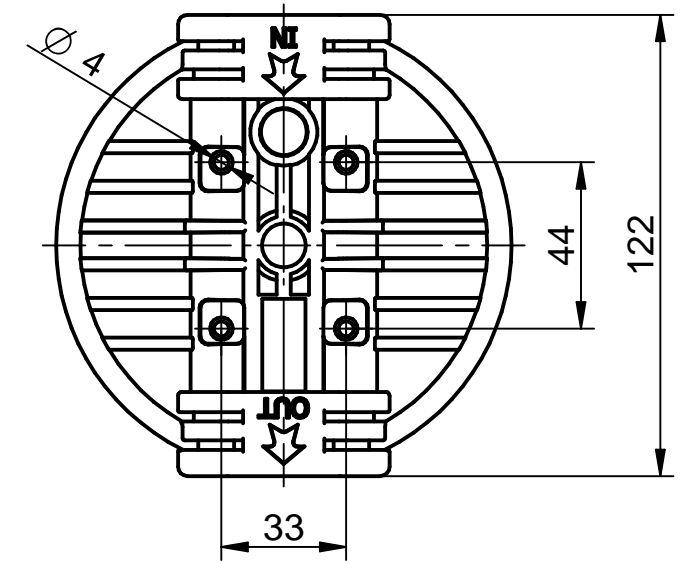
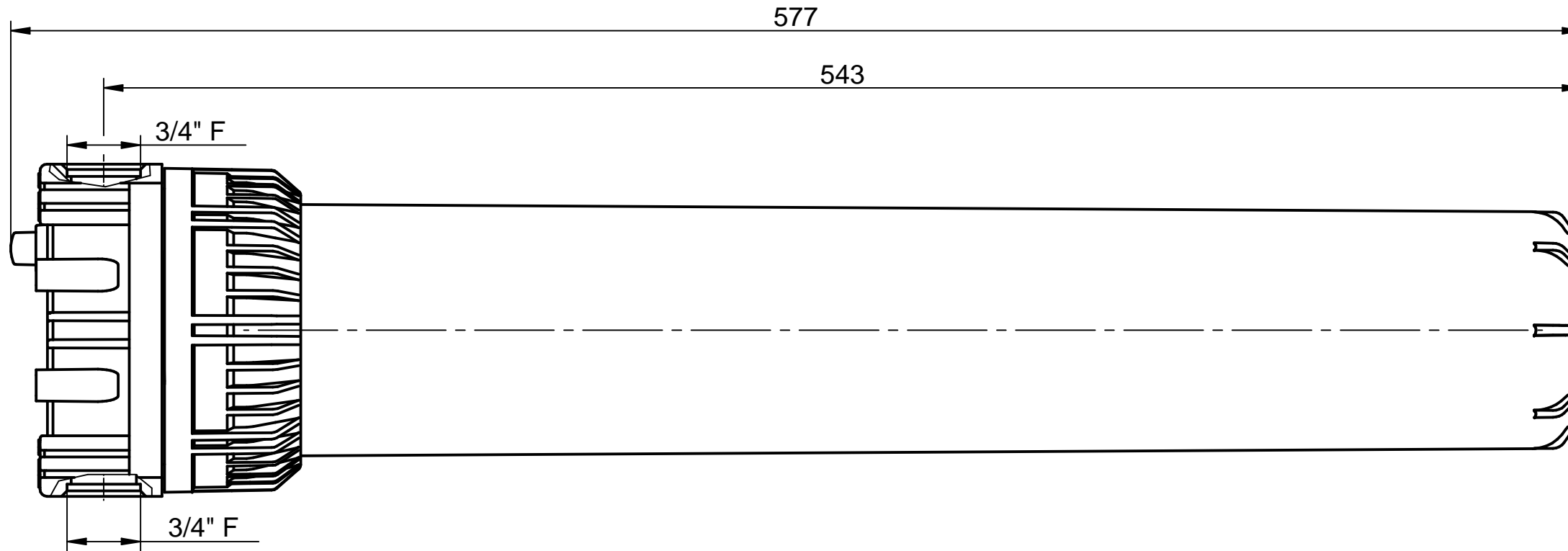




Dimensioni in mm.	Finitura superfici in Ra $\mu\text{m}$	TOLLERANZE GENERALI : UNI-EN 22768-mK UNI-EN 22768-c	RAGGI NON QUOTATI: R=0.3 SMUSSI NON QUOTATI: 0.3x45°		
MATERIALE :		DISEGNATO DA : Tecnico	APPROVATO DA : -		
GREZZO : -		DATA 06/03/2025	DATA : -		
FINITURA SUPERFICIALE : -		CODICE	REV.		
DESCRIZIONE FP3 SAN 1x9" 3/4		FP3SANST0109034FT			
 <small>EVERBLUE srl - www.everblue.it - info@everblue.it</small> <small>RIPRODUZIONE PROIBITA - TUTTI I DIRITTI RISERVATI AI SENSI DELLA LEGGE</small>	REV.	DESCRIZIONE REVISIONE	DATA REV.	REVISIONATO DA:	SCALA
	1	-	-	-	1:2
	2	-	-	-	
	3	-	-	-	
4	-	-	-		



Dimensioni in mm.	Finitura superfici in Ra $\mu$ m	TOLLERANZE GENERALI : UNI-EN 22768-mK UNI-EN 22768-c	RAGGI NON QUOTATI: R=0.3 SMUSSI NON QUOTATI: 0.3x45°		
MATERIALE :		DISEGNATO DA :	APPROVATO DA :		
GREZZO : -		Tecnico	-		
FINITURA SUPERFICIALE : -		DATA 06/03/2025	DATA : ..		
DESCRIZIONE	CODICE		REV.		
FP3 SAN 1x20"	FP3SANST0120034FT				
 <small>EVERBLUE srl - www.everblue.it - info@everblue.it</small> <small>RIPRODUZIONE PROIBITA - TUTTI I DIRITTI RISERVATI AI SENSI DELLA LEGGE</small>	REV.	DESCRIZIONE REVISIONE	DATA REV.	REVISIONATO DA:	SCALA
	1	-	-	-	1:2
	2	-	-	-	
	3	-	-	-	
4	-	-	-	-	